



MD 877 Y 2015.02.28

REPUBLICA MOLDOVA



(19) Agenția de Stat  
pentru Proprietatea Intelectuală

(11) **877** (13) **Y**  
(51) Int.Cl.: *A01G 9/14* (2006.01)  
*A01G 9/20* (2006.01)

(12) **BREVET DE INVENȚIE  
DE SCURTĂ DURATĂ**

În termen de 6 luni de la data publicării mențiunii privind hotărârea de acordare a brevetului de invenție de scurtă durată, orice persoană poate face opoziție la acordarea brevetului	
(21) Nr. depozit: s 2014 0069 (22) Data depozit: 2014.05.19	(45) Data publicării hotărârii de acordare a brevetului: 2015.02.28, BOPI nr. 2/2015
(71) Solicitant: INSTITUTUL DE ENERGETICĂ AL ACADEMIEI DE ȘTIINȚE A MOLDOVEI, MD	
(72) Inventatori: BURCIU Vitalie, MD; BERZAN Vladimir, MD; ȘIT Mihail, MD; ANISIMOV Vladimir, MD; BURCIU Andrei, MD	
(73) Titular: INSTITUTUL DE ENERGETICĂ AL ACADEMIEI DE ȘTIINȚE A MOLDOVEI, MD	

(54) Carcasă pentru seră

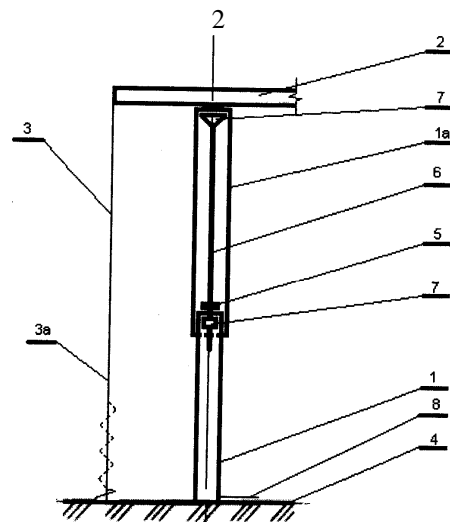
(57) Rezumat:

Invenția se referă la agricultură, și anume la carcase pentru sere, utilizate în gospodăriile fermiere, precum și în gospodăriile individuale.

Carcasa pentru seră conține stâlpi verticali (1), montați rigid pe o fundație (4), un acoperiș (2), fixat pe capetele de sus ale stâlpilor (1), și pereți (3), uniți cu solul și acoperișul (2). Stâlpii (1) sunt executați în formă de cricuri telescopice (5) de ridicare-coborare a acoperișului (2). Pereții (3) sunt executați cu posibilitatea plierii lor.

Revendicări: 3

Figuri: 5



MD 877 Y 2015.02.28

**(54) Frame for greenhouse****(57) Abstract:**

1  
The invention relates to agriculture, namely to frames for greenhouses, used in farms, as well as in individual farms.

The frame for greenhouse comprises vertical posts (1), rigidly mounted on a base (4), a roof (2), fixed on the upper ends of the posts (1), and walls (3), connected to the ground and the roof (2). The posts (1) are made

2  
in the form of telescopic jacks (5) for lifting and lowering the roof (2). The walls (3) are made with the possibility of folding.

Claims: 3

Fig.: 5

**(54) Каркас для теплицы****(57) Реферат:**

1  
Изобретение относится к сельскому хозяйству, а именно к каркасам для теплиц, используемых в фермерских хозяйствах, а также в индивидуальных хозяйствах.

Каркас для теплицы содержит вертикальные стойки (1), жестко установленные на основании (4), крышу (2), закрепленную на верхних концах стоек (1), и стены (3), соединенные с землей и

2  
крышей (2). Стойки (1) выполнены в форме телескопических домкратов (5) для подъема-опускания крыши (2). Стены (3) выполнены с возможностью их складывания.

П. формулы: 3

Фиг.: 5

## Descriere:

Invenția se referă la agricultura, și anume la carcase pentru sere, utilizate în gospodăriile fermiere, precum și în gospodăriile individuale.

5 Sunt cunoscute carcase pentru sere de destinație industrială, pentru gospodării fermiere, precum și pentru grădinării individuale, care constau din stâlpi verticali, montați rigid pe fundație, acoperiș, montat rigid pe stâlpi, și pereți, uniți cu solul și acoperișul [1], [2], [3].

Dezavantajul acestor carcase constă în aceea că acoperișul lor este amplasat la o distanță esențială de la nivelul solului și este fixat rigid de stâlpi, datorită cărui fapt distanța menționată rămâne constantă pe tot parcursul exploatării serelor, iar pentru încălzirea acestui spațiu imens sunt necesare cheltuieli enorme de energie termică, mai ales la faza inițială de creștere a plantelor.

Problema tehnică pe care o rezolvă invenția este de a majora esențial eficiența energetică a serelor.

15 Carcasa pentru seră, conform invenției, înlătură dezavantajul menționat mai sus prin aceea că conține stâlpi verticali, montați rigid pe o fundație, un acoperiș, fixat pe capetele de sus ale stâlpilor, și pereți, uniți cu solul și acoperișul. Stâlpii sunt executați în formă de cricuri telescopice de ridicare-coborâre a acoperișului. Pereții sunt executați cu posibilitatea plierii lor. Cricul telescopic poate fi executat cu șurub sau cu tijă.

20 Eficiența energetică a serelor se datorează modificării în timp a spațiului aerian interior prin modificarea distanței dintre sol (plante) și acoperișul serelor, micșorând astfel esențial consumul de căldură, mai ales la faza inițială și în perioada de creștere a plantelor.

Totalitatea particularităților asigură posibilitatea executării mobile a carcaserii și, în particular, a acoperișului ei, obținând astfel posibilitatea modificării în timp a distanței dintre sol (plante) și acoperiș, micșorând sau măbind astfel spațiul aerian interior al serei. Ca urmare a acestui fapt, privind micșorarea sau măbind în timp a spațiului aerian interior al serei, se soluționează problema formulată de a majora esențial eficiența energetică a serelor.

Invenția se explică prin desenele din fig. 1 - 5, care reprezintă:

30 - fig. 1, vederea schematică a unui stâlp, executat în formă de cric telescopic mecanic cu acoperișul fixat în poziție apropiată de sol;

- fig. 2, vederea schematică a unui stâlp, executat în formă de cric telescopic mecanic cu acoperișul fixat în poziție îndepărtată de la sol;

35 - fig. 3, vederea schematică a unui stâlp, executat în formă de cric telescopic hidraulic cu acoperișul fixat în poziție apropiată de sol;

- fig. 4, vederea schematică a unui stâlp, executat în formă de cric telescopic hidraulic cu acoperișul fixat în poziție îndepărtată de la sol;

- fig. 5, vederea schematică a pereților, executați din elemente semirigide.

40 Lista de referințe la figurile 1, 2 și 5: 1, 1a - stalp; 2 - acoperiș; 3 - perete; 3a - perete executat din elemente flexibile, de exemplu, din peliculă; 3b - perete executat din elemente semirigide, de exemplu, din policarbonat; 4 - fundație; 5 - cric telescopic mecanic cu șurub; 6 - șurub telescopic; 7 - fixator; 8 - cablul electric de conectare a cricului telescopic mecanic cu masa de comandă (nu este arătată).

45 Lista de referințe la figurile 3 și 4: 1, 1a - stalp; 2 - acoperiș; 3 - perete; 3a - perete executat din elemente flexibile, de exemplu, din peliculă; 4 - fundație; 5 - cric telescopic hidraulic cu tijă; 6 - tija telescopică; 7 - fixator; 8 - furtunul de conectare a cricului telescopic hidraulic cu masa de comandă (nu este arătată).

50 Carcasa pentru seră constă din stâlpi verticali 1, montați rigid pe fundația 4, un acoperiș 2, fixat pe capetele de sus ale stâlpilor 1a, și pereți 3, uniți cu solul 4 și acoperișul 2. Stâlpii 1 sunt executați în formă de cricuri telescopice 5 (mecanic cu șurub telescopic 6 sau hidraulic cu tijă telescopică 6), amplasate în interiorul stâlpilor 1, 1a. Șurubul telescopic 6 sau, respectiv, tija telescopică 6 sunt unite cu partea de sus 1a a stalpilor 1. Pereții 3 sunt executați cu posibilitatea plierii lor.

55 Toate cricurile telescopice 5 cu șurub sau cu tijă sunt conectate cu masa de comandă (nu este arătată).

Carcasa serei se assemblează în felul următor.

La șantier stâlpii 1, 1a se aduc în stare asamblată, în interiorul acestora fiind deja montat cricul telescopic 5. Stâlpii 1, 1a se montează rigid în fundația 4, apoi pe capătul de sus al stalpilor 1a se montează acoperișul 2. Se montează pereții 3 ai serei, care se

unesc cu solul și cu acoperișul 2. De acoperișul 2 se fixează echipamentul prevăzut pentru funcționarea serei (sistemul de încălzire, de irigare, de ventilare, de iluminare, etc.). Cricurile telescopice 5 se unesc cu masa de comandă (nu este arătată).

Carcasa serei funcționează în felul următor.

- 5 Acoperișul 2, cu ajutorul cricurilor telescopice 5 din stâlpii 1, 1a, se ridică la nivelul necesar, aproximativ la 2 m distanță de la sol, oferind posibilitate lucrătorilor să planteze plantele. După aceasta acoperișul 2, tot cu ajutorul cricurilor telescopice 5 din stalpii 1, 1a, se coboară la o distanță minimă față de sol, dar nu mai mică decât înălțimea plantelor, micșorând astfel la minimum spațiul interior aerian al serei, precum și consumul de energie necesar pentru încălzirea aerului din spațiul serei până la temperatura necesară.

- 10 La venirea lucrătorilor pentru a continua lucrul în seră, acoperișul se ridică cu ajutorul cricurilor telescopice 5 din stalpii 1, 1a până la nivelul necesar. În continuare ciclul se repetă.

15

## (56) Referințe bibliografice citate în descriere:

1. Производство и монтаж теплиц и тепличных комплексов, Агросовгаз-ЮГ - теплицы под ключ, 2011 (regăsit în Internet la 2014.12.01, url: <http://www.teplici.org>)
2. Фермерские теплицы, Агросовгаз-ЮГ - теплицы под ключ, 2011 (regăsit în Internet la 2014.12.01, url: <http://www.teplici.org/?p=ferm>)
3. MD 4074 C1 2011.07.31

## (57) Revendicări:

1. Carcasă pentru seră, care conține stâlpi verticali (1), montați rigid pe o fundație (4), un acoperiș (2), fixat pe capetele de sus ale stâlpilor (1), și pereți (3), uniți cu solul și acoperișul (2); stâlpii (1) sunt executați în formă de cricuri telescopice (5) de ridicare-coborâre a acoperișului (2), totodată pereții (3) sunt executați cu posibilitatea plierii lor.

2. Carcasă pentru seră, conform revendicării 1, în care cricul telescopic (5) este executat cu șurub.

3. Carcasă pentru seră, conform revendicării 1, în care cricul telescopic (5) este executat cu tijă.

**Șef Secție:**

SĂU Tatiana

**Examinator:**

SPATARU Leonid

**Redactor:**

CANȚER Svetlana

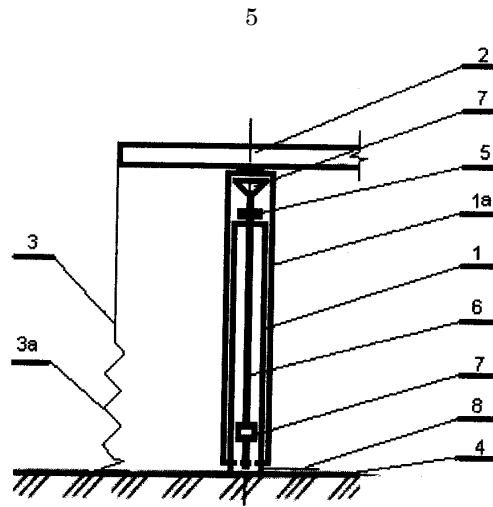


Fig. 1

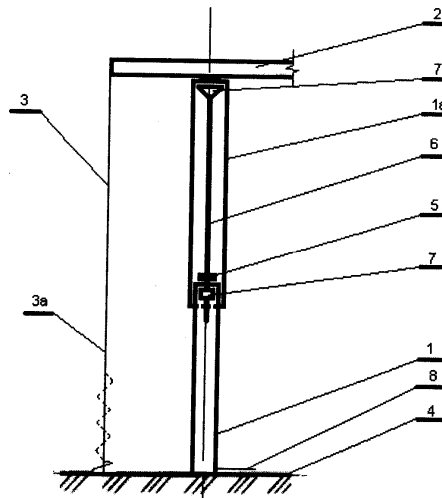


Fig. 2

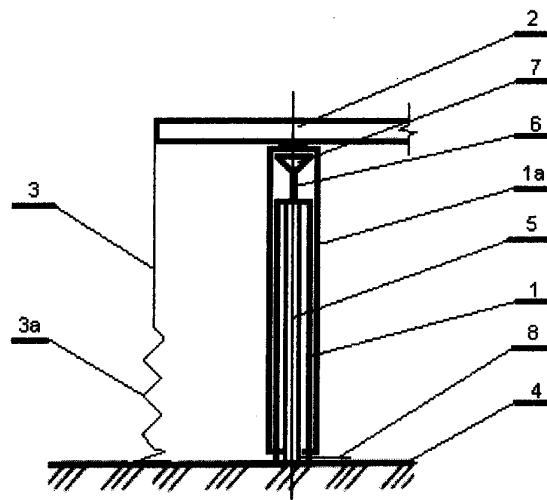


Fig. 3

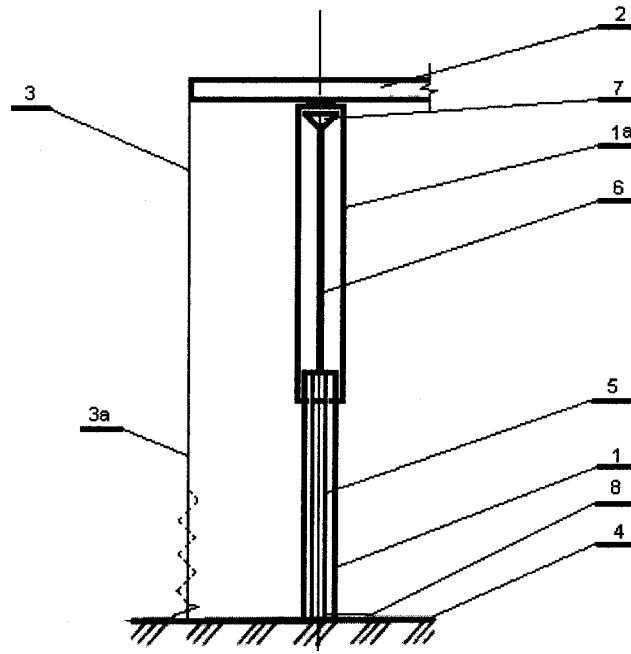


Fig. 4

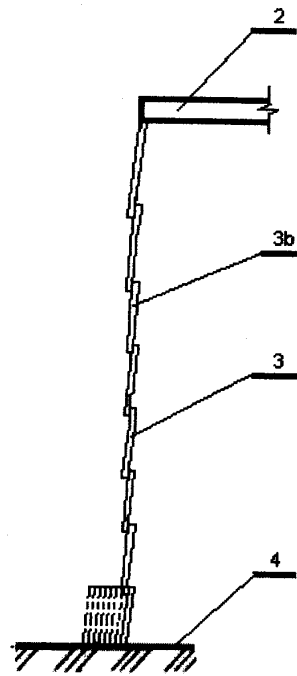


Fig. 5